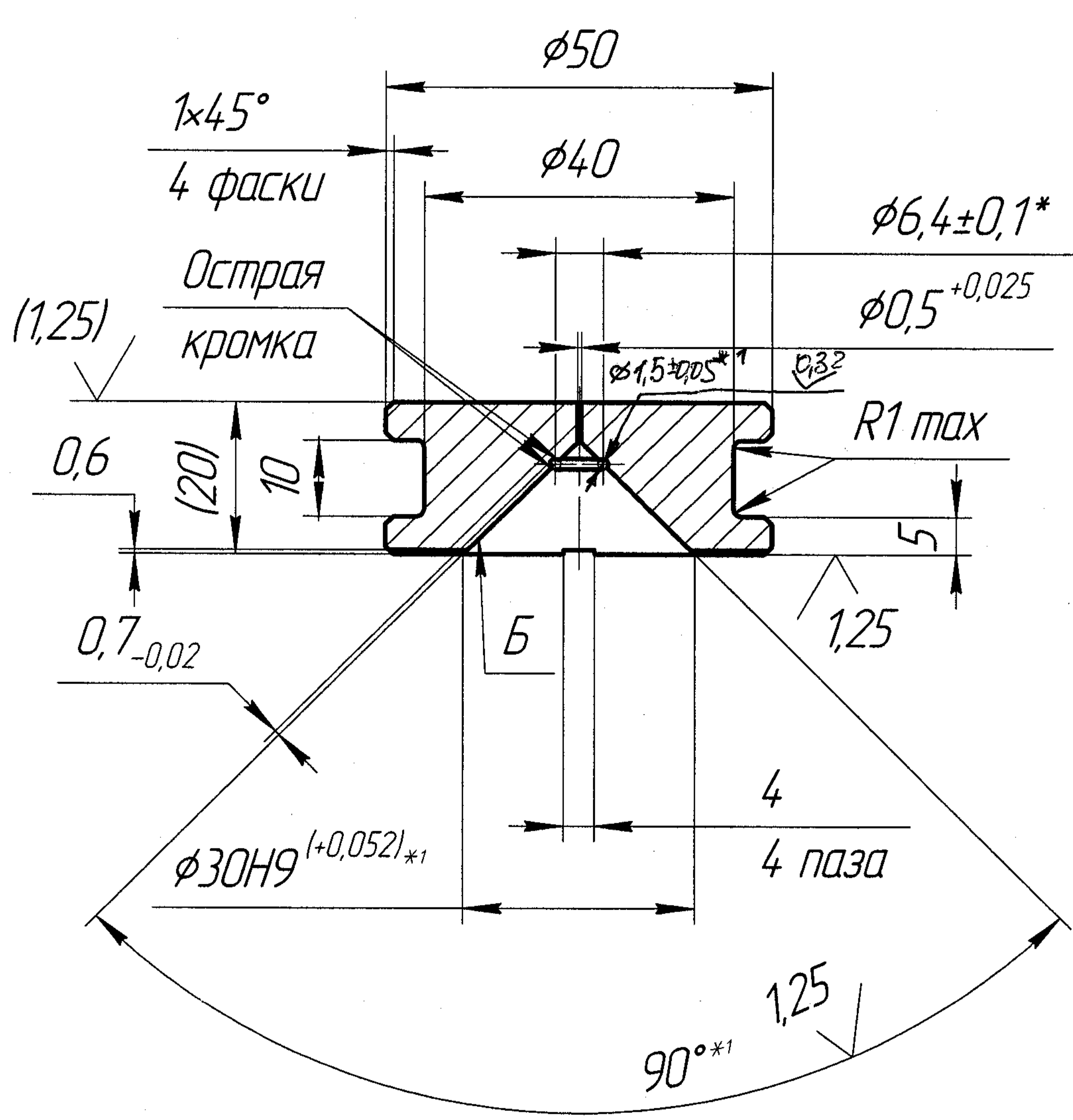


Rz 20  $\sqrt{(\checkmark)}$

600.1812-4697/003



- 1 35..40 HRC.
- 2 Покрытие пов. Б - X208 твердое.
- 3 \* - Выполнить п.1 Т.Т. чертежа 600.1812-4697 СБ.
- 4 \*1 - Согласовать с дет. 600.1812-4697/002.
- 5 \*2 - Обеспечить п.2 Т.Т. чертежа 600.1812-4697 СБ.
- 6 Остальные Т.Т. по ОСТ 151896-82.
- 7 Размер и шероховатость пов. в скобках - после сборки.

				600.1812-4697/003			
Изм.	Лист	№ докум.	Продп.	Дата	Лит.	Масса	Масштаб
		Голубева	СБ	28.08.17			1:1
Разраб.					Лист	Листов	1
Пров.					КТО		
Т.контр.					Сталь 40X ГОСТ 4543-74		
Н.контр.					Копировал		
Утв.					Формат А3		

Перв. примен.

Справ. №

Инд. № подл.

Взам. инв. №

Инд. № дудл.

Подп. и дата