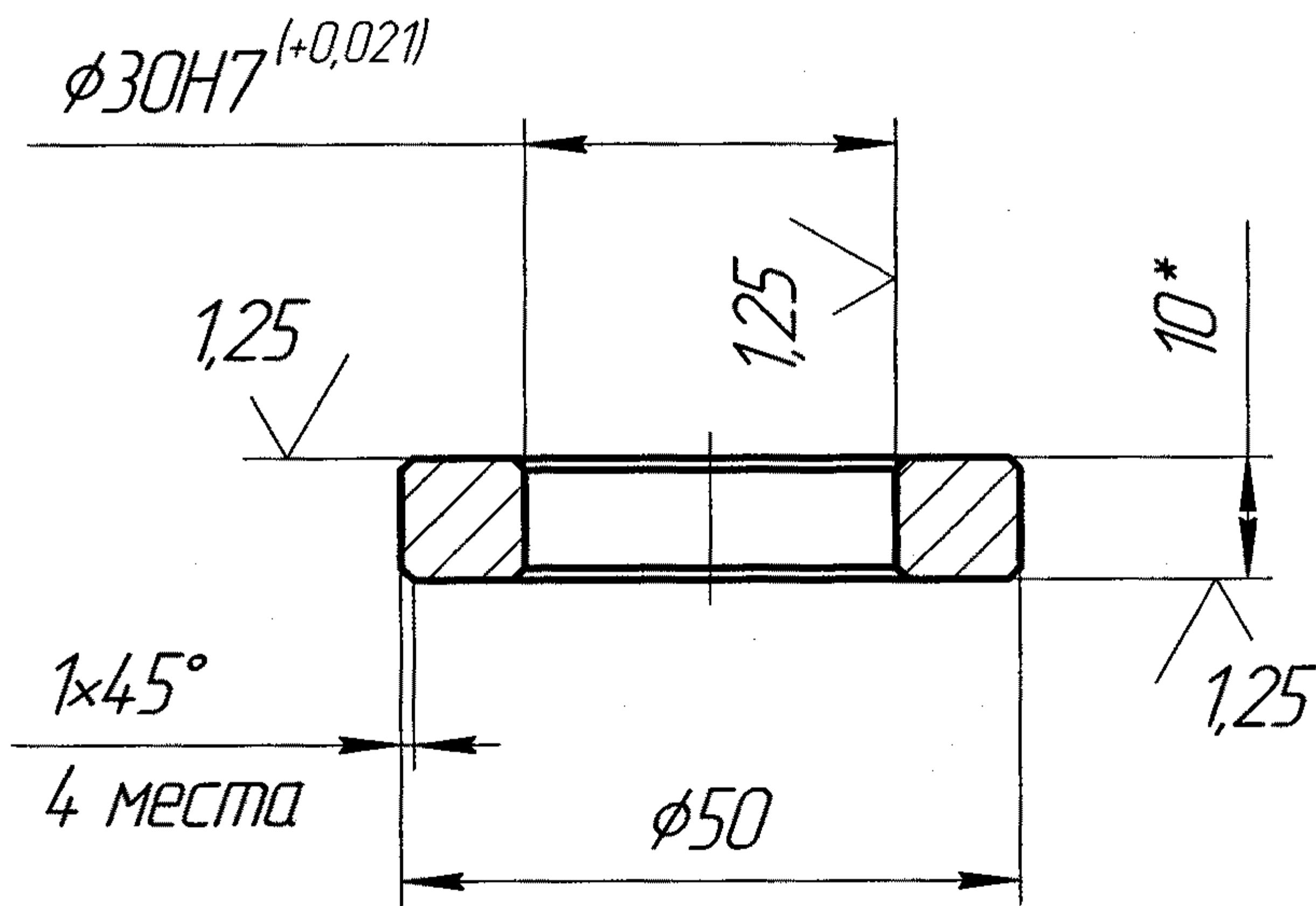


600.1812-4697/001

Rz 20
√(√)



1 33...38 HRC.

2 Покрытие Хим. Окс. прм.

3 * - Обеспечить п.2 Т.Т. чертежа 600.1812-4697 СБ.

4 Остальные Т.Т. по ОСТ 1.51896-82.

600.1812-4697/001

Изм.	Лист	№ докум.	Подп.	Дата
Разраб.		Голубева	Жд	23.08.12
Пров.				
Т.контр.				
И.контр.				
Утв.				

Кольцо

Сталь 45
ГОСТ 1050-88

Лит. Масса Масштаб

1:1

Лист Листов 1

КТО